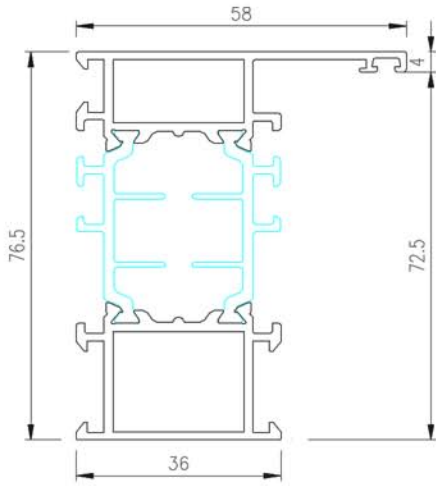


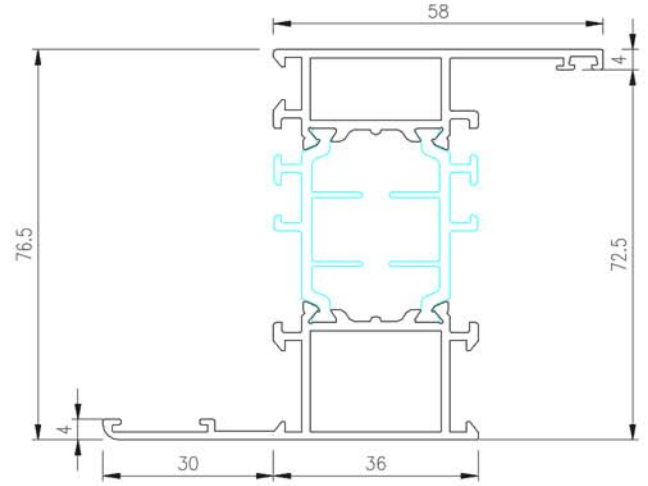
SEZIONI TELAI

M11500

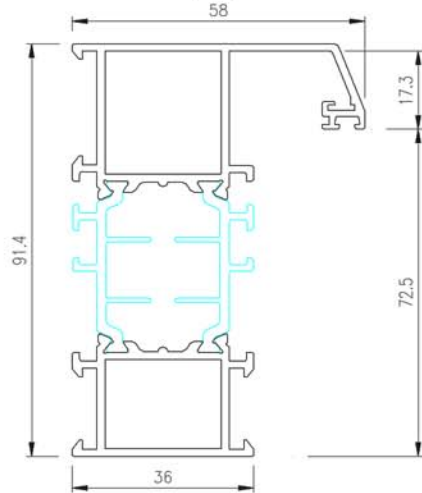
Telaio L (Q)



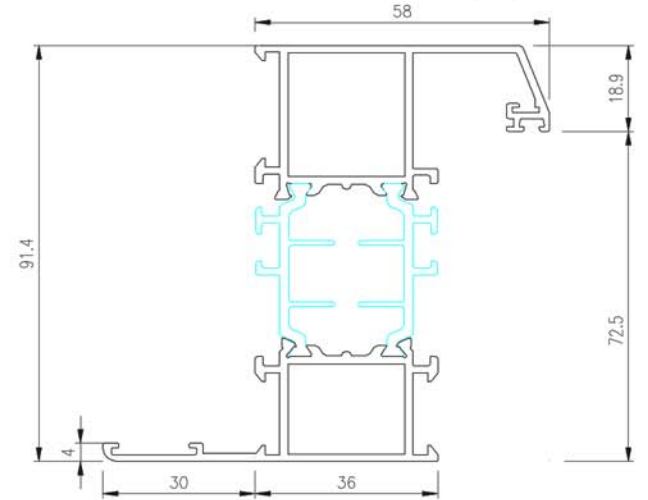
Telaio Z (Q)



Telaio L (M)



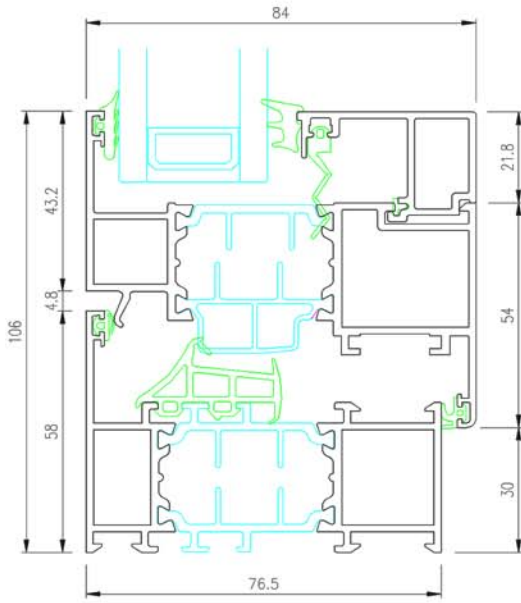
Telaio Z (M)



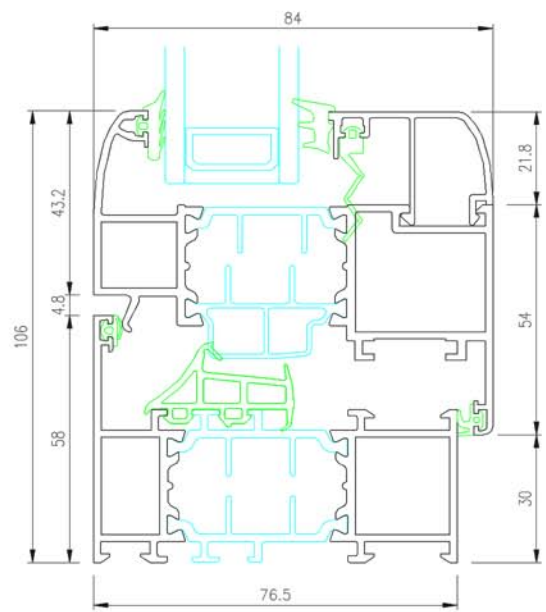
SEZIONI NODI TELAIO/ANTA

M11500

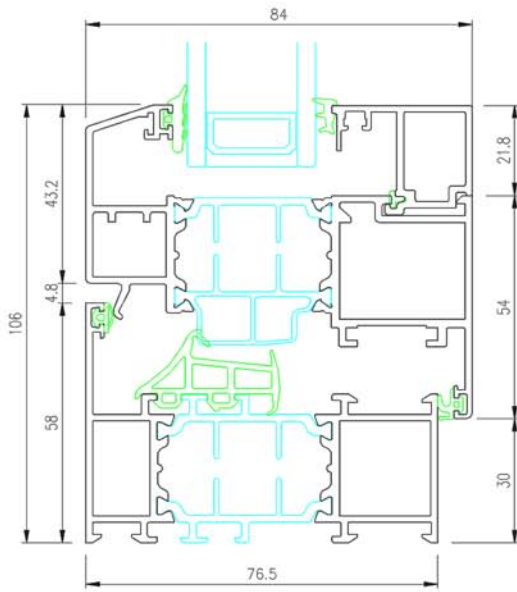
QQ



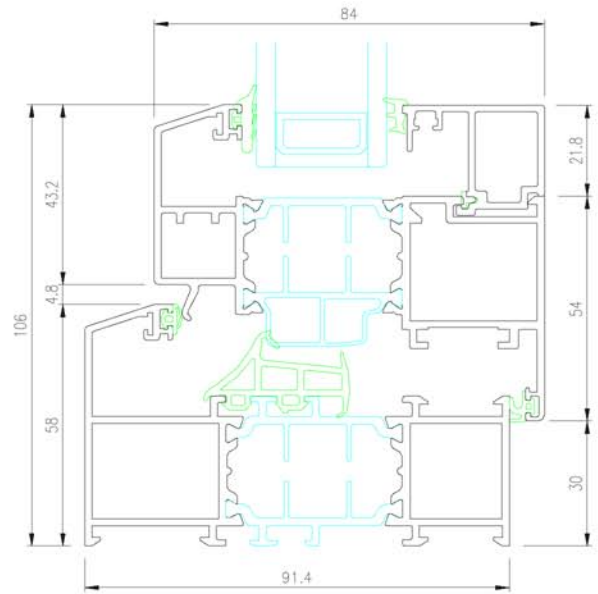
QS



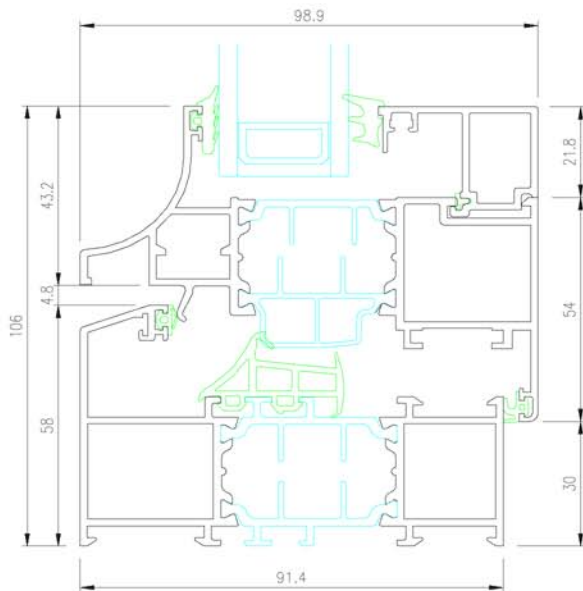
QM



MM



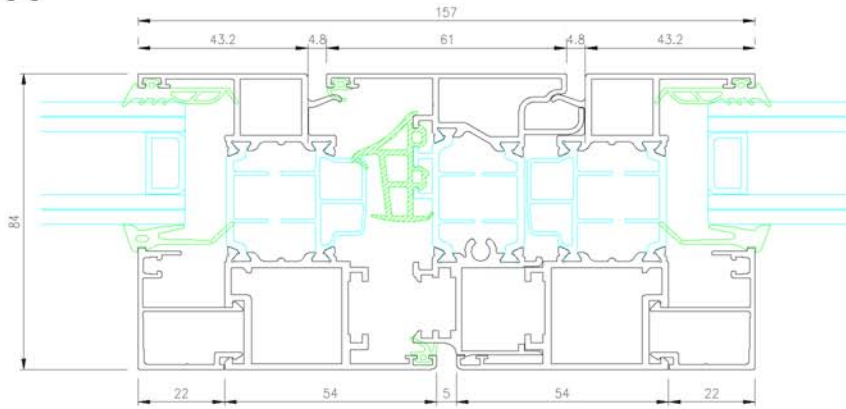
MB



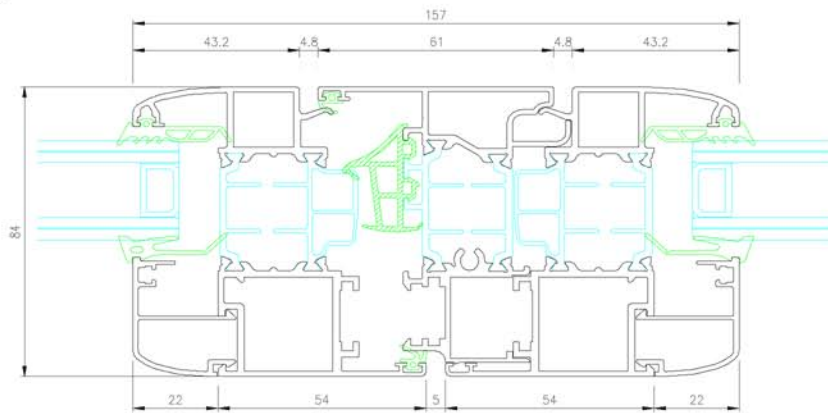
SEZIONI NODO CENTRALE

M11500

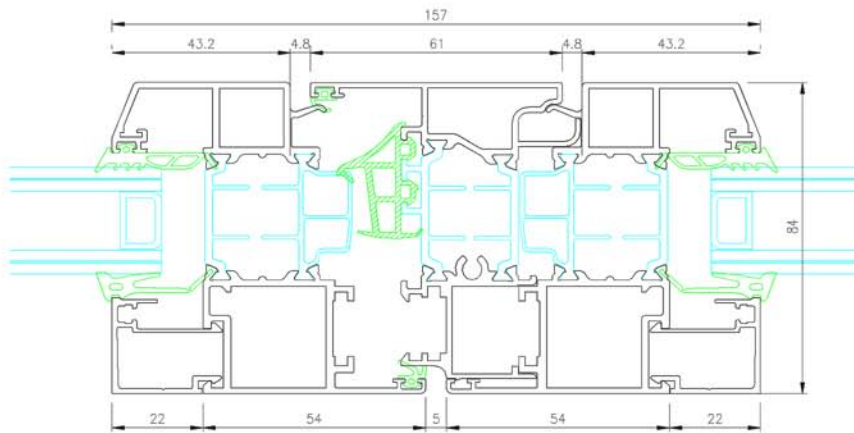
QQ



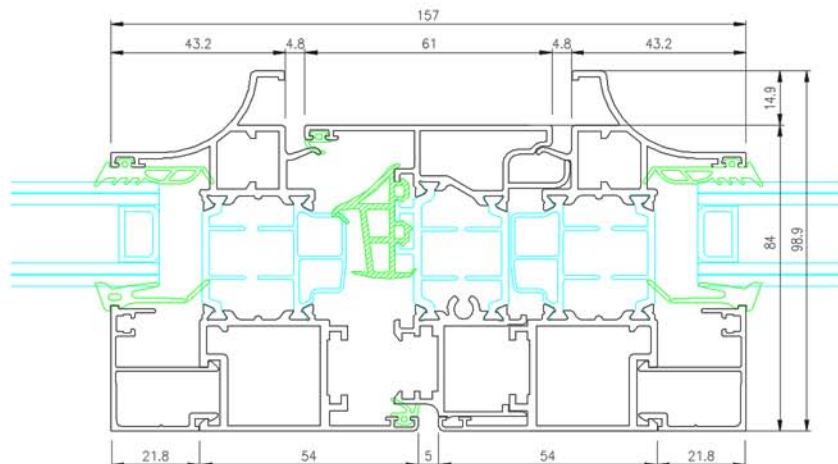
QS



QM-MM



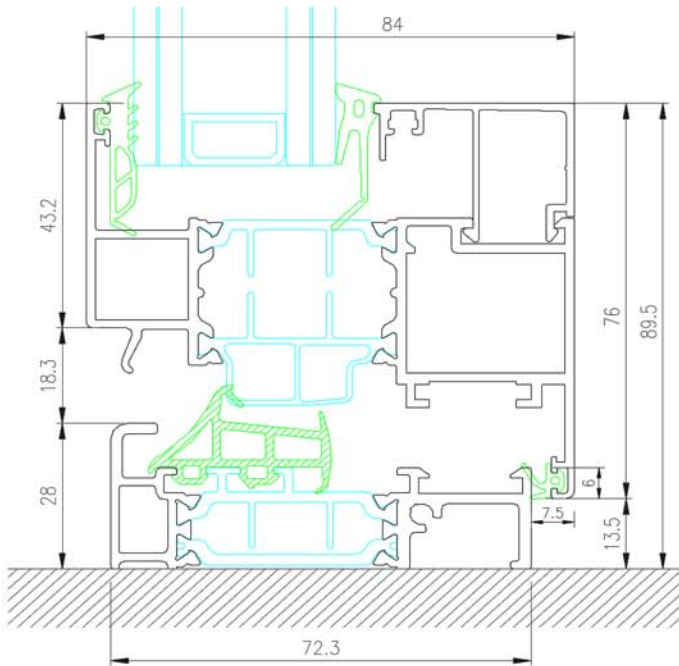
MB



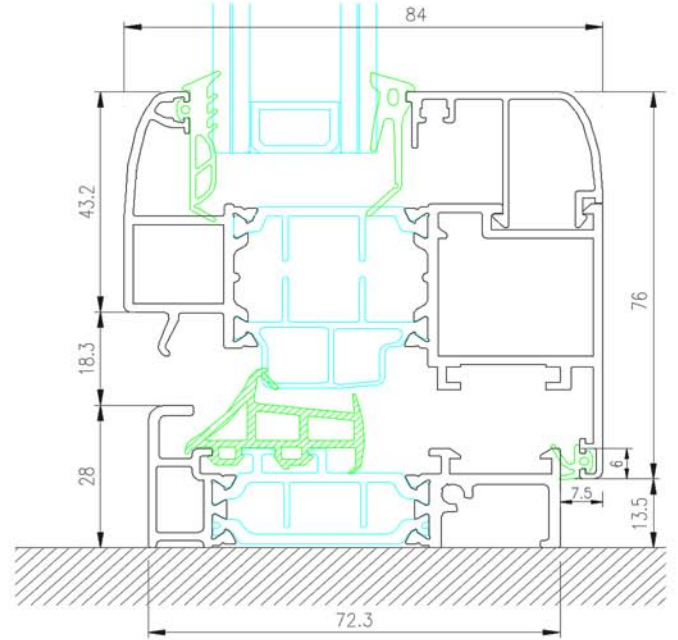
SEZIONI SOGLIA POTAFINESTRA

M11500

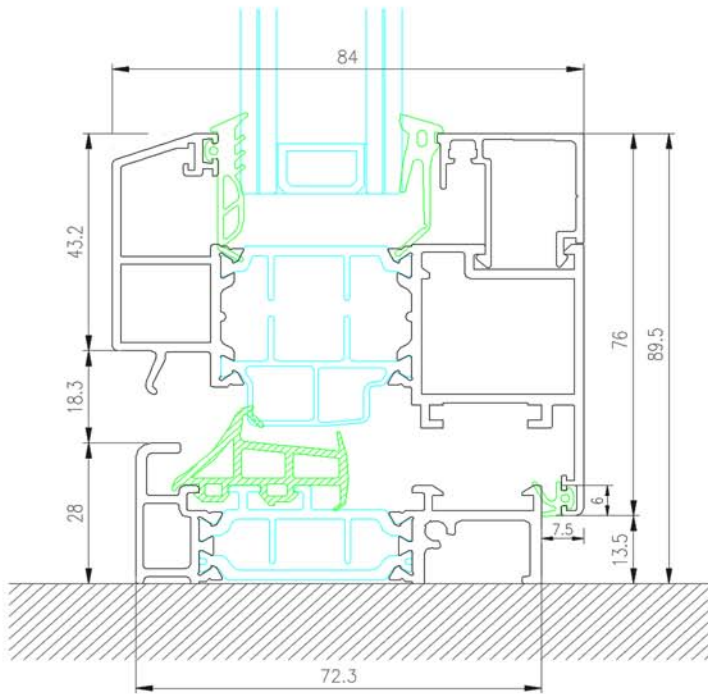
QQ



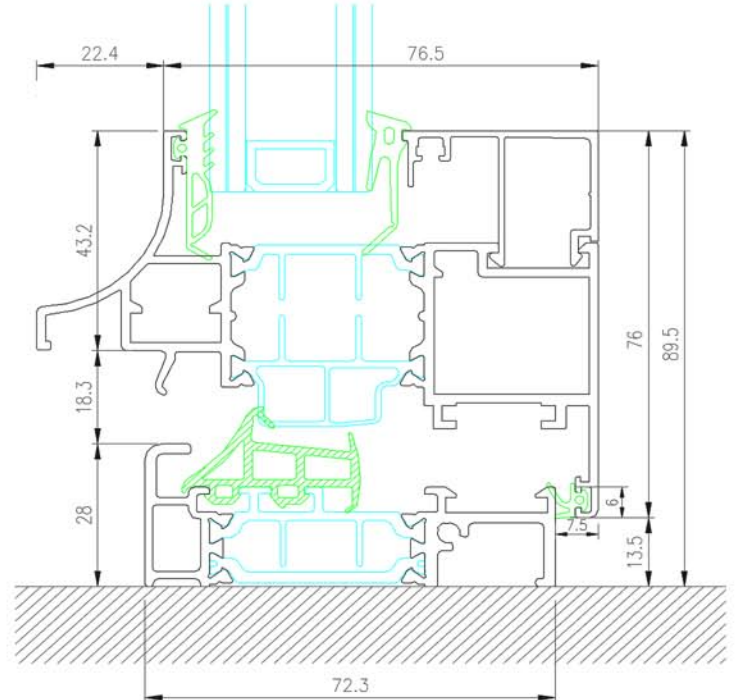
QS



QM-MM

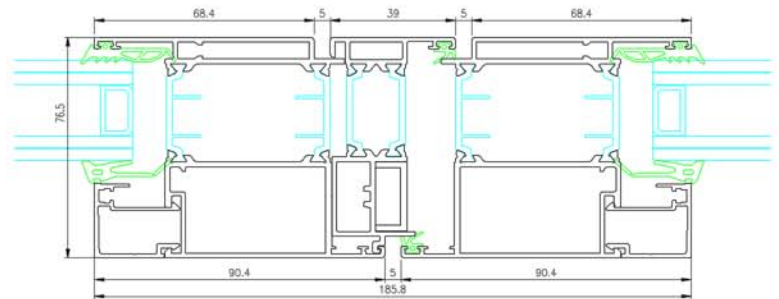
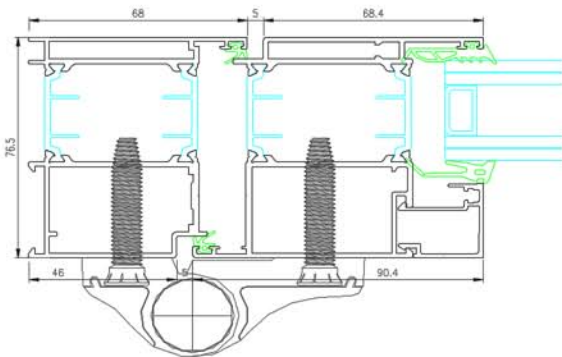
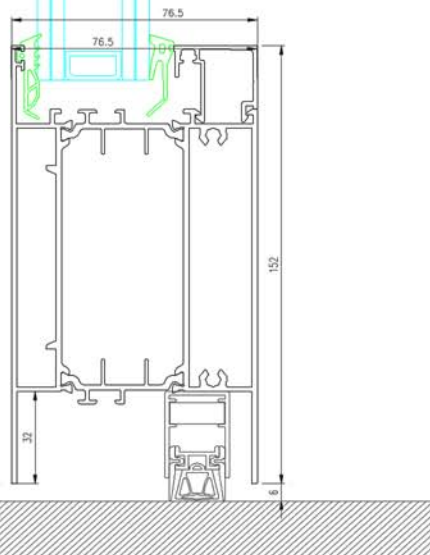
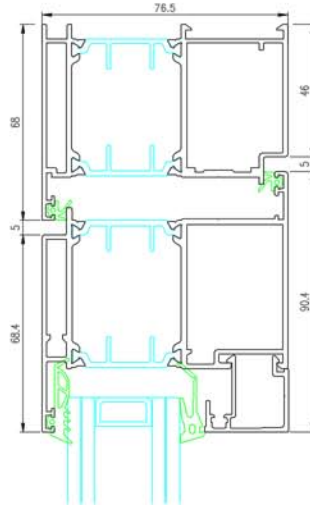


MB



SEZIONI PORTIERA APERTURA INTERNA

M11500



SEZIONI PORTIERA APERTURA ESTERNA

M11500

